

**NAPOMENA:**

1. SVETLOŠĆI I ZVUKI SU IZRAŽAVANI U OBLASTI NEKORISNOG PROSTORA IZ OBLASTI KORISNOG PROSTORA.

2. SVETLOŠĆI I ZVUKI SU IZRAŽAVANI U OBLASTI NEKORISNOG PROSTORA IZ OBLASTI KORISNOG PROSTORA.

3. SVETLOŠĆI I ZVUKI SU IZRAŽAVANI U OBLASTI NEKORISNOG PROSTORA IZ OBLASTI KORISNOG PROSTORA.

4. SVETLOŠĆI I ZVUKI SU IZRAŽAVANI U OBLASTI NEKORISNOG PROSTORA IZ OBLASTI KORISNOG PROSTORA.

Projekat:	IZ OBLASTI NEKORISNOG PROSTORA IZ OBLASTI KORISNOG PROSTORA
Arhitekta:	IZ OBLASTI NEKORISNOG PROSTORA IZ OBLASTI KORISNOG PROSTORA
Projekat:	IZ OBLASTI NEKORISNOG PROSTORA IZ OBLASTI KORISNOG PROSTORA
Arhitekta:	IZ OBLASTI NEKORISNOG PROSTORA IZ OBLASTI KORISNOG PROSTORA
Projekat:	IZ OBLASTI NEKORISNOG PROSTORA IZ OBLASTI KORISNOG PROSTORA
Arhitekta:	IZ OBLASTI NEKORISNOG PROSTORA IZ OBLASTI KORISNOG PROSTORA



VIS PROJEKTIRANJE d.o.o.  
projektiranje, nadzor, savjetovanje, vođenje projekata  
10 000 Zagreb, Banjevičeva 11  
e mail: info@vis-projektiranje.hr telefon +385 1 77 87 305, fax +385 1 77 87 306

SVEUČILIŠTE J. DOBRILA PULA – EX INTERNA  
IZVEDBENI PROJEKT

OPIS

OZNAKA



DIMENZIJE

KOLIČINA

POGLED

PRESJEK

TLOCRT

SHEME UNUTARNJE I VANJSKE STOLARIJE

**SVE MJERE KONTROLIRATI U NARAVI !**

STOLARSKI RADOVI – SHEME STOLARIJE

DATUM V/2020.

MJ

1:50

LIST BR. **0**

OPIS

VRSTA GRAĐEVNOG ELEMENTA: VRATA WC-a  
 UGRADNJA: U GK ZIDU d=12,5 cm  
 TROŠKOVNIČKA STAVKA: XVI, ST. 1, str. 53

NAPOMENA:

- krilo podrezati 1 cm za ventilaciju
- SVE IZRAĐENO PRVOKLASNO I OD PRVOKLASNIH MATERIJALA
- DETALJAN OPIS U TROŠKOVNIKU.
- OBAVEZNA IZRADA I DOSTAVA RADIONIČKE DOKUMENTACIJE I DETALJA UGRADNJE.

1

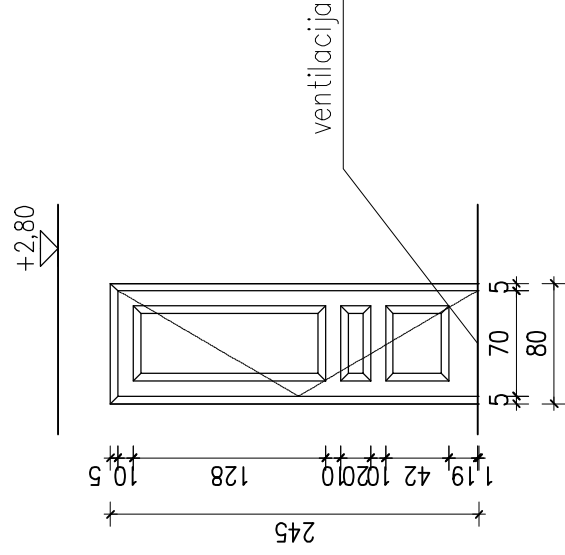
DIMENZIJE

- zidarski otvor:  
 vel. 80/245 cm
- svjetli otvor vrata:  
 vel. 70/240 cm

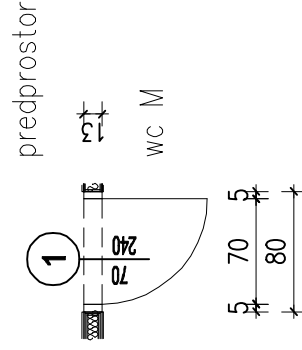
KOLIČINA

vrata lijeva	kom	1
vrata desna	kom	0
ukupno	kom	1

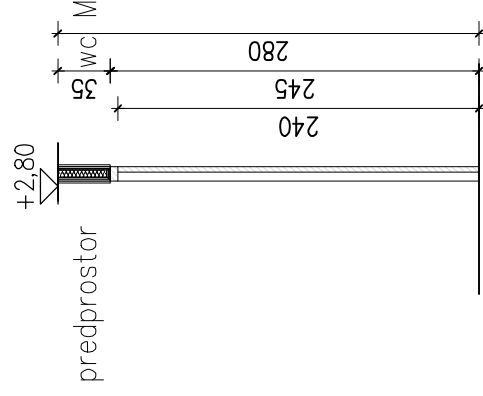
POGLED IZ WC-a



TLOCRT



PRESJEK



OPIS

VRSTA GRAĐEVNOG ELEMENTA: VRATA WC – a  
 UGRADNJA: U GK ZIDU d=10,0 cm  
 TROŠKOVNIČKA STAVKA: XVI, ST. 2, str. 53

NAPOMENA:

- krilo podrezati 1 cm za ventilaciju
- SVE IZRAĐENO PRVOKLASNO I OD PRVOKLASNIH MATERIJALA
- DETALJAN OPIS U TROŠKOVNIKU.
- OBAVEZNA IZRADA I DOSTAVA RADIONIČKE DOKUMENTACIJE I DETALJA UGRADNJE.

OZNAKA

1A

DIMENZIJE

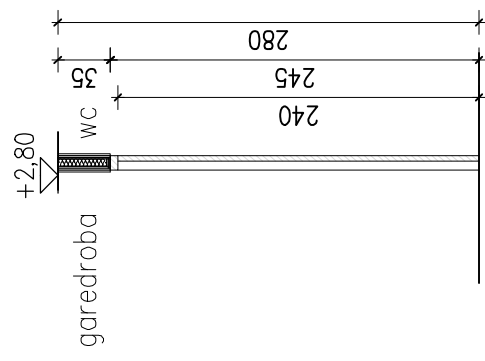
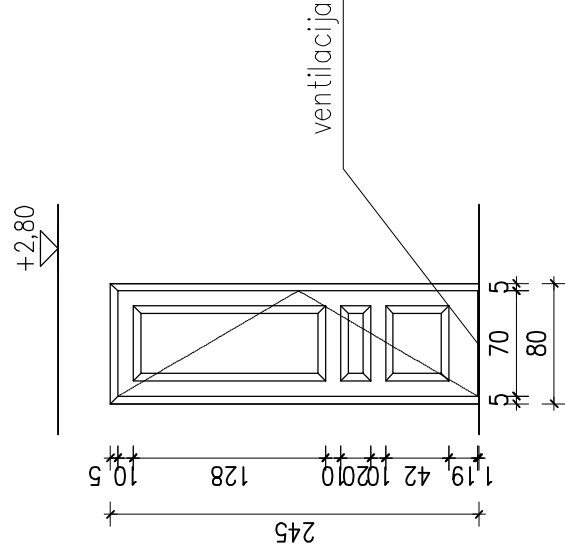
- zidarski otvor:  
 vel. 80/245 cm
- svjetli otvor vrata:  
 vel. 70/240 cm

KOLIČINA

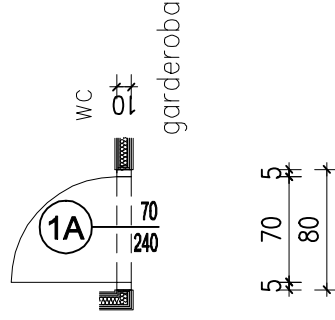
vrata lijeva	kom	1
vrata desna	kom	1
ukupno	kom	2

POGLED IZ GARDEROBE

PRESJEK



TLOCRT



**SVE MJERE KONTROLIRATI U NARAVI !**

**OPIS**

VRSTA GRAĐEVNOG ELEMENTA: VRATA (GARDEROBA,  
 PREDPROSTOR WC-a)  
 UGRADNJA: U GK ZIDU d=12,5 cm  
 TROŠKOVNIČKA STAVKA: XVI, ST. 3, str. 54

**NAPOMENA:**

SVE IZRAĐENO PRVOKLASNO I OD PRVOKLASNIH MATERIJALA  
 DETALJAN OPIS U TROŠKOVNIKU.  
 OBAVEZNA IZRADA I DOSTAVA RADIONIČKE DOKUMENTACIJE I  
 DETALJA UGRADNJE.

**OZNAKA**

2

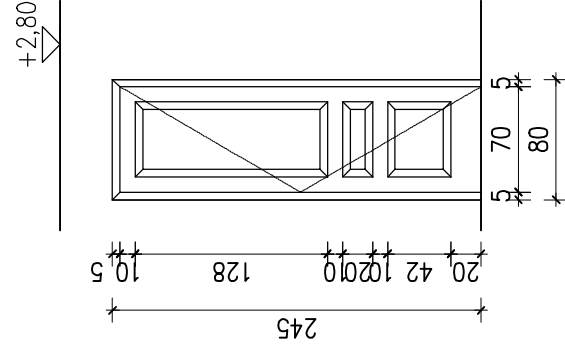
**DIMENZIJE**

- zidarski otvor:  
vel. 90/245 cm
- svjetli otvor vrata:  
vel. 80/240 cm

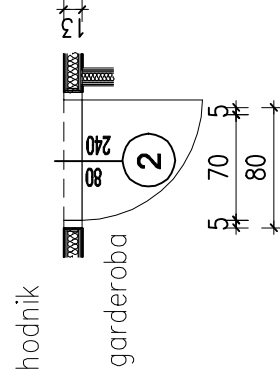
**KOLIČINA**

vrata lijeva	kom	2
vrata desna	kom	2
ukupno	kom	4

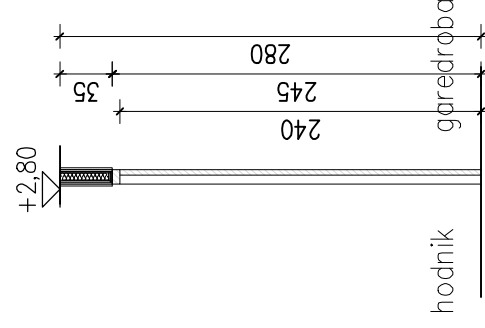
**POGLED IZ GARDEROBE**



**TLOCRT**



**PRESJEK**



OPIS

VRSTA GRAĐEVNOG ELEMENTA: VRATA NA GARDEROBI  
 UGRADNJA: U GK ZIDU d=10,0 cm  
 TROŠKOVNIČKA STAVKA: XVI, ST. 4, str. 54

NAPOMENA:

SVE IZRAĀENO PRVOKLASNO I OD PRVOKLASNIH MATERIJALA  
 DETALJAN OPIS U TROŠKOVNIKU.  
 OBAVEZNA IZRADA I DOSTAVA RADIONIČKE DOKUMENTACIJE I  
 DETALJA UGRADNJE.

OZNAKA

2A

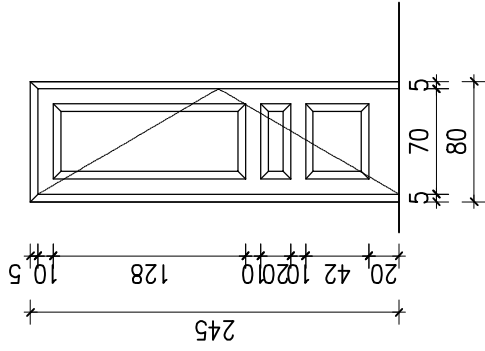
DIMENZIJE

- zidarski otvor:  
 vel. 90/245 cm
- svjetli otvor vrata:  
 vel. 80/240 cm

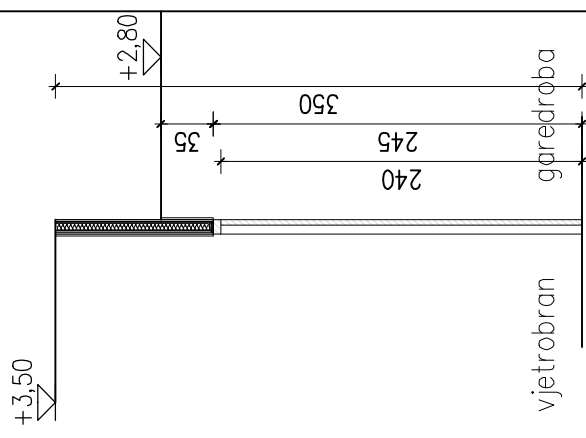
KOLIČINA

vrata lijeva	kom	0
vrata desna	kom	1
ukupno	kom	1

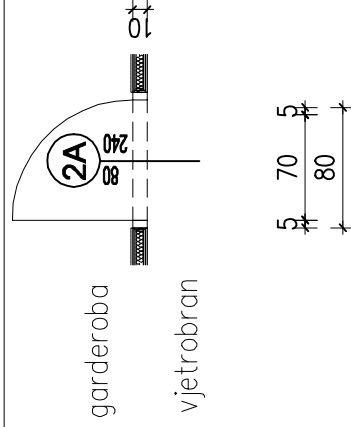
POGLED IZ VJETROBRANA



PRESJEK



TLOCRT



**SVE MJERE KONTROLIRATI U NARAVI !**

**OPIS**

VRSTA GRAĐEVNOG ELEMENTA: VRATA (PRAKTIKUMI, DVORANA, KABINET, URED, STUDENTI)  
 UGRADNJA: U GK ZIDU d=15,0 cm  
 TROŠKOVNIČKA STAVKA: XVI, ST. 5, str. 55

**NAPOMENA:**

SVE IZRAENO PRVOKLASNO I OD PRVOKLASNIH MATERIJALA  
 DETALJAN OPIS U TROŠKOVNIKU.  
 OBAVEZNA IZRADA I DOSTAVA RADIONIČKE DOKUMENTACIJE I  
 DETALJA UGRADNJE.

**3**

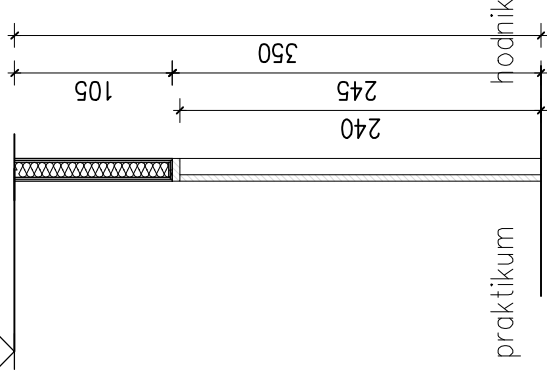
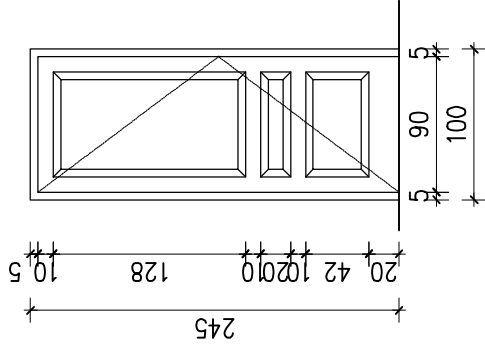
**DIMENZIJE**

- zidarski otvor:  
vel. 100/245 cm
- svjetli otvor vrata:  
vel. 90/240 cm

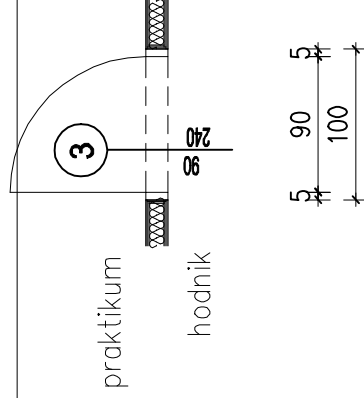
**KOLIČINA**

vrata lijeva	kom	3
vrata desna	kom	2
ukupno	kom	5

**POGLED IZ HODNIKA**



**TLOCRT**



**SVE MJERE KONTROLIRATI U NARAVI !**

**OPIS**

VRSTA GRAĐEVNOG ELEMENTA: VRATA PRAKTIKUM  
 UGRADNJA: U SIPOREKS ZIDU d=25,0 cm  
 TROŠKOVNIČKA STAVKA: XVI, ST. 6, str. 55

**NAPOMENA:**

SVE IZRAĐENO PRVOKLASNO I OD PRVOKLASNIH MATERIJALA  
 DETALJAN OPIS U TROŠKOVNIKU.  
 OBAVEZNA IZRADA I DOSTAVA RADIONIČKE DOKUMENTACIJE I  
 DETALJA UGRADNJE.

**OZNAKA**

**3A**

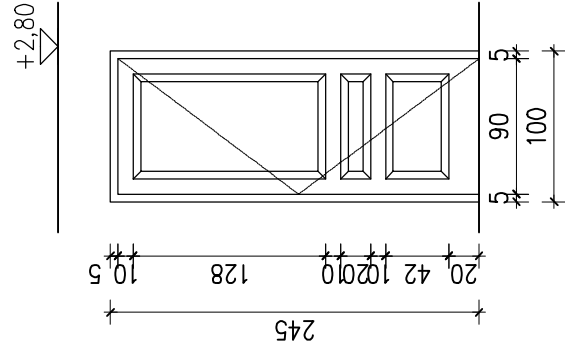
**DIMENZIJE**

- zidarski otvor:  
 vel. 100/245 cm
- svjetli otvor vrata:  
 vel. 90/240 cm

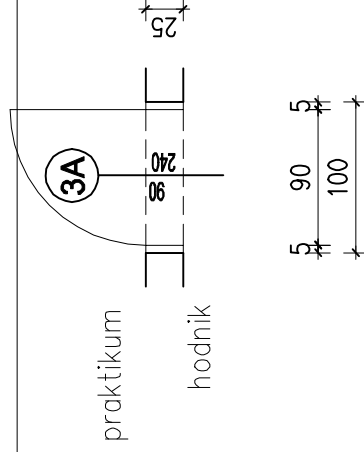
**KOLIČINA**

vrata lijeva	kom	1
vrata desna	kom	0
ukupno	kom	1

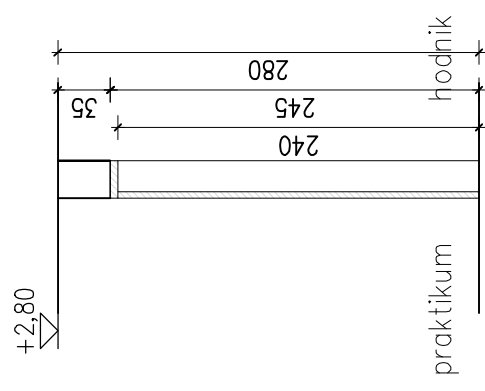
**POGLED IZ HODNIKA**



**TLOCRT**



**PRESJEK**





OPIS

VRSTA GRAĐEVNOG ELEMENTA: VRATA K. DVORANA  
 UGRADNJA: U KAMENOM ZIDU d=65,0 cm  
 TROŠKOVNIČKA STAVKA: XVI, ST. 7, str. 56

NAPOMENA:

SVE IZRAĐENO PRVOKLASNO I OD PRVOKLASNIH MATERIJALA  
 DETALJAN OPIS U TROŠKOVNIKU.  
 OBAVEZNA IZRADA I DOSTAVA RADIONIČKE DOKUMENTACIJE I  
 DETALJA UGRADNJE.

VRATA OPREMLJENA ANTIPANIK BRAVOM PREMA STANDARDU  
 HRN EN 1125.



OZNAKA

**3B**

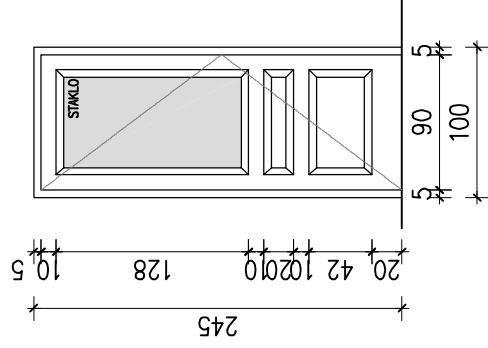
DIMENZIJE

- zidarski otvor:  
vel. 100/245 cm
- svjetli otvor vrata:  
vel. 90/240 cm

KOLIČINA

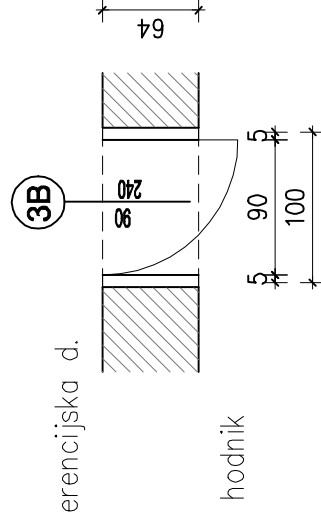
vrata lijeva	kom	2
vrata desna	kom	0
ukupno	kom	2

POGLED IZ DVORANE

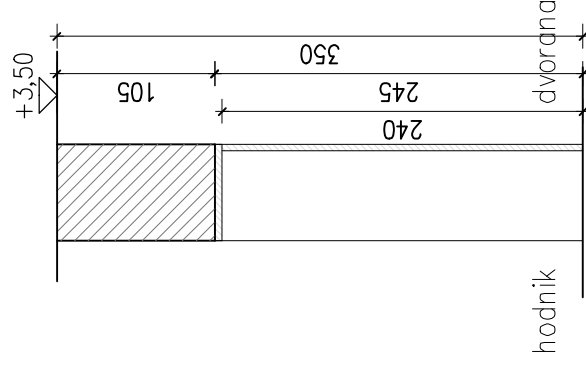


TLOCRT

konferencijska d.



PRESJEK



**SVE MJERE KONTROLIRATI U NARAVI !**

OPIS

VRSTA GRAĐEVNOG ELEMENTA: VRATA DVORANA  
 UGRADNJA: U GK ZIDU d=15,0 cm  
 TROŠKOVNIČKA STAVKA: XVI, ST. 5, str. 55

NAPOMENA:

SVE IZRAĐENO PRVOKLASNO I OD PRVOKLASNIH MATERIJALA  
 DETALJAN OPIS U TROŠKOVNIKU.  
 OBAVEZNA IZRADA I DOSTAVA RADIONIČKE DOKUMENTACIJE I  
 DETALJA UGRADNJE.

OZNAKA



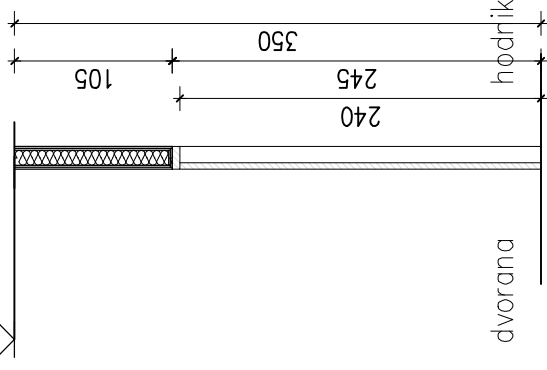
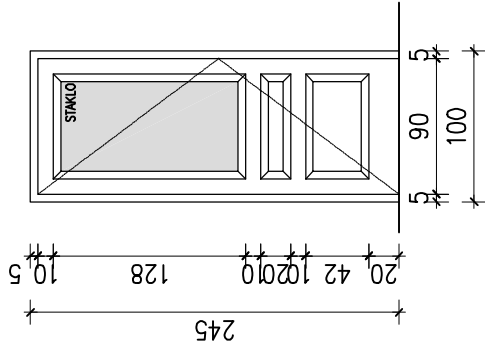
DIMENZIJE

- zidarski otvor:  
vel. 100/245 cm
- svjetli otvor vrata:  
vel. 90/240 cm

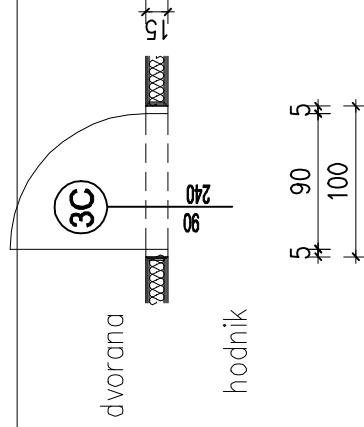
KOLIČINA

vrata lijeva	kom	1
vrata desna	kom	0
ukupno	kom	1

POGLED IZ HODNIKA



TLOCRT



**SVE MJERE KONTROLIRATI U NARAVI !**

**OPIS**

VRSTA GRAĐEVNOG ELEMENTA: VRATA (WC I PREDPROSTOR)  
 UGRADNJA: U GK ZIDU d=15,0 cm  
 TROŠKOVNIČKA STAVKA: XVI, ST. 5, str. 55

**NAPOMENA:**

SVE IZRAĐENO PRVOKLASNO I OD PRVOKLASNIH MATERIJALA  
 DETALJAN OPIS U TROŠKOVNIKU.  
 OBAVEZNA IZRADA I DOSTAVA RADIONIČKE DOKUMENTACIJE I  
 DETALJA UGRADNJE.

**OZNAKA**

**3D**

**DIMENZIJE**

- zidarski otvor:  
 vel. 100/245 cm
- svjetli otvor vrata:  
 vel. 90/240 cm

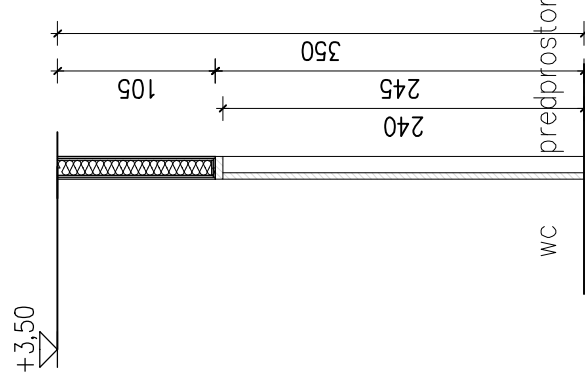
**KOLIČINA**

vrata lijeva	kom	1
vrata desna	kom	1
ukupno	kom	2

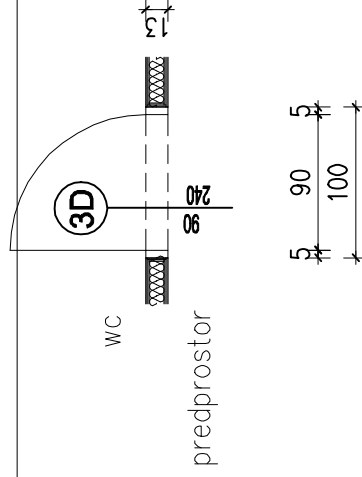
**POGLED IZ PREDPROSTORA**



**PRESJEK**



**TLOCRT**



OPIS

VRSTA GRAĐEVNOG ELEMENTA: VRATA DVORANA  
 UGRADNJA: U GK ZIDU d=15,0 cm  
 TROŠKOVNIČKA STAVKA: XVI, ST. 8, str. 56

NAPOMENA:

SVE IZRAĀENO PRVOKLASNO I OD PRVOKLASNIH MATERIJALA  
 DETALJAN OPIS U TROŠKOVNIKU.  
 OBAVEZNA IZRADA I DOSTAVA RADIONIČKE DOKUMENTACIJE I  
 DETALJA UGRADNJE.

OZNAKA **4**

DIMENZIJE

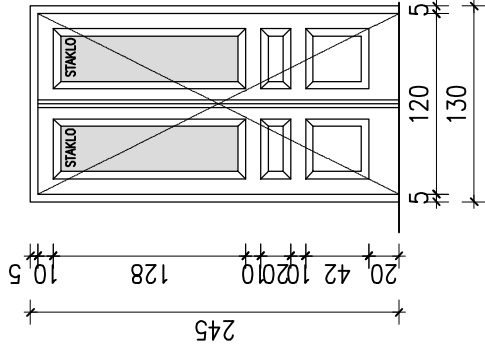
- zidarski otvor:  
 vel. 130/245 cm
- svjetli otvor vrata:  
 vel. 120/240 cm

KOLIČINA

vrata lijeva kom 0  
 vrata desna kom 0  
 ukupno kom 1

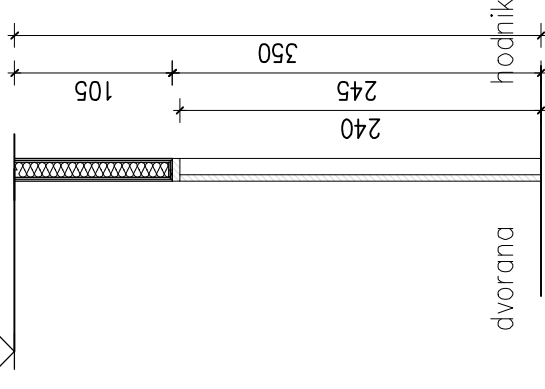
POGLED IZ PREDPROSTORA

+3,50

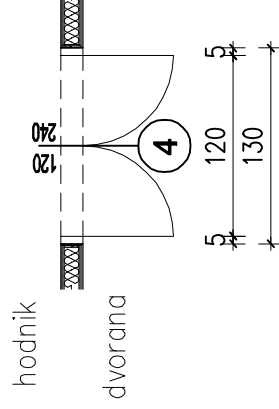


PRESJEK

+3,50



TLOCRT



OPIS

VRSTA GRAĐEVNOG ELEMENTA: VRATA K. DVORANA  
 UGRADNJA: U KAMENOM ZIDU d=65,0 cm  
 TROŠKOVNIČKA STAVKA: XVI, ST. 9, str. 57

NAPOMENA:

SVE IZRAĐENO PRVOKLASNO I OD PRVOKLASNIH MATERIJALA  
 DETALJAN OPIS U TROŠKOVNIKU.  
 OBAVEZNA IZRADA I DOSTAVA RADIONIČKE DOKUMENTACIJE I  
 DETALJA UGRADNJE.

OZNAKA

4A

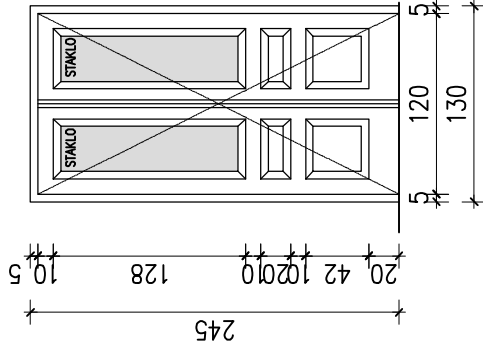
DIMENZIJE

- zidarski otvor:  
 vel. 130/245 cm
- svjetli otvor vrata:  
 vel. 120/240 cm

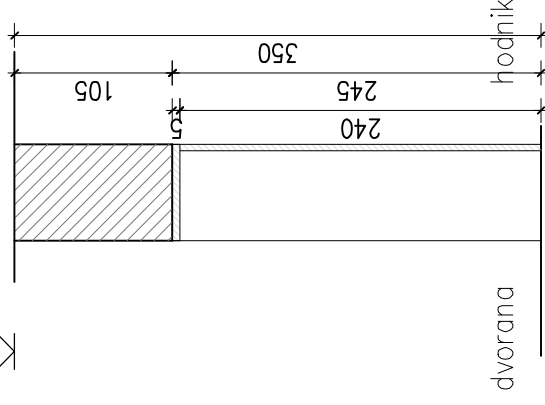
KOLIČINA

vrata lijeva	kom	0
vrata desna	kom	0
ukupno	kom	2

POGLED IZ PREDPROSTORA

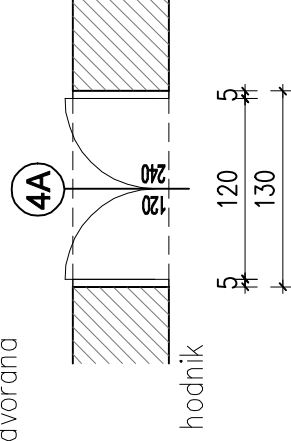


PRESJEK



TLOCRT

dvorana



hodnik

OPIS

VRSTA GRAĐEVNOG ELEMENTA: VRATA DVORANA  
 UGRADNJA: U GK ZIDU d=15,0 cm  
 TROŠKOVNIČKA STAVKA: XVI, ST. 8, str. 56

NAPOMENA:

SVE IZRAĀENO PRVOKLASNO I OD PRVOKLASNIH MATERIJALA  
 DETALJAN OPIS U TROŠKOVNIKU.  
 OBAVEZNA IZRADA I DOSTAVA RADIONIČKE DOKUMENTACIJE I  
 DETALJA UGRADNJE.

VRATA OPREMLJENA ANTIPANIK BRAVOM PREMA STANDARDU  
 HRN EN 179.



OZNAKA

**4B**

DIMENZIJE

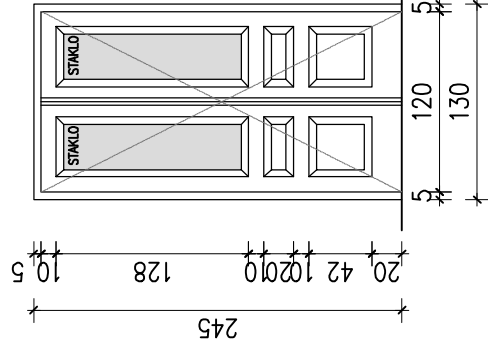
- zidarski otvor:  
vel. 130/245 cm
- svjetli otvor vrata:  
vel. 120/240 cm

KOLIČINA

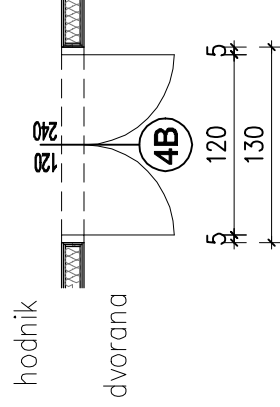
vrata lijeva	kom	0
vrata desna	kom	0
ukupno	kom	1

POGLED IZ PREDPROSTORA

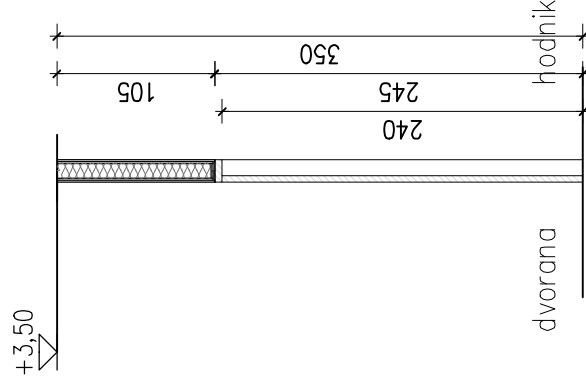
+3,50



TLOCRT



PRESJEK





OPIS

VRSTA GRAĐEVNOG ELEMENTA: PROZOR (K. DVORANA,  
PRAKTIKUM, STUDENTI, URED, KABINET, DVORANA)  
UGRADNJA: U POSTOJEĆEM KAMENOM ZIDU d=65 cm  
TROŠKOVNIČKA STAVKA: XII, ST. 1, str. 42

NAPOMENA:

–PROZOR PREMA POSTOJEĆEM PROZORU I SMJERNICAMA  
KONZERVATORA

SVE IZRAĐENO PRVOKLASNO I OD PRVOKLASNIH MATERIJALA  
DETALJAN OPIS U TROŠKOVNIKU.  
OBAVEZNA IZRADA I DOSTAVA RADIONIČKE DOKUMENTACIJE I  
DETALJA UGRADNJE.

POGLED

PRESJEK

TLOCRT

OZNAKA

6

DIMENZIJE

– zidarski otvor:  
vel. 110/240 cm

KOLIČINA

ukupno kom 12

**SVE MJERE KONTROLIRATI U NARAVI !**

**OPIS**

VRSTA GRAĐEVNOG ELEMENTA: PROZOR PRAKTIKUM  
 UGRADNJA: U POSTOJEĆEM KAMENOM ZIDU d=25 cm  
 TROŠKOVNIČKA STAVKA: XII, ST. 2, str. 43

**NAPOMENA:**

–PROZOR PREMA POSTOJEĆEM PROZORU I SMJERNICAMA  
 KONZERVATORA

SVE IZRAĐENO PRVOKLASNO I OD PRVOKLASNIH MATERIJALA  
 DETALJAN OPIS U TROŠKOVNIKU.

OBAVEZNA IZRADA I DOSTAVA RADIONIČKE DOKUMENTACIJE I  
 DETALJA UGRADNJE.

**OZNAKA**

**6A**

**DIMENZIJE**

– zidarski otvor:  
 vel. 110/240 cm

**KOLIČINA**

ukupno kom 2

**POGLED**

**PRESJEK**

**TLOCRT**

**SVE MJERE KONTROLIRATI U NARAVI !**





OPIS

VRSTA GRAĐEVNOG ELEMENTA: PROZOR DVORANA  
UGRADNJA: U POSTOJEĆEM KAMENOM ZIDU d=65 cm  
TROŠKOVNIČKA STAVKA: XII, ST. 3, str. 43

NAPOMENA:

–PROZOR PREMA POSTOJEĆEM PROZORU I SMJERNICAMA  
KONZERVATORA

SVE IZRAĐENO PRVOKLASNO I OD PRVOKLASNIH MATERIJALA  
DETALJAN OPIS U TROŠKOVNIKU.

OBAVEZNA IZRADA I DOSTAVA RADIONIČKE DOKUMENTACIJE I  
DETALJA UGRADNJE.

POGLED

PRESJEK

ukupno kom 2

KOLIČINA

OZNAKA

7

DIMENZIJE

– zidarski otvor:  
vel. 60/215 cm

TLOCRT

**SVE MJERE KONTROLIRATI U NARAVI !**



OPIS

VRSTA GRAĐEVNOG ELEMENTA: PROZOR NA WC – u  
UGRADNJA: U POSTOJEĆEM KAMENOM ZIDU d=45 cm  
TROŠKOVNIČKA STAVKA: XII, ST. 4, str. 44

NAPOMENA:

–PROZOR PREMA POSTOJEĆEM PROZORU I SMJERNICAMA  
KONZERVATORA

SVE IZRAĐENO PRVOKLASNO I OD PRVOKLASNIH MATERIJALA  
DETALJAN OPIS U TROŠKOVNIKU.

OBAVEZNA IZRADA I DOSTAVA RADIONIČKE DOKUMENTACIJE I  
DETALJA UGRADNJE.

POGLED

PRESJEK

ukupno kom 1

KOLIČINA

OZNAKA

8

DIMENZIJE

– zidarski otvor:  
vel. 80/195 cm

TLOCRT

**SVE MJERE KONTROLIRATI U NARAVI !**



OPIS

VRSTA GRAĐEVNOG ELEMENTA: PROZOR NA GARDEROBI  
UGRADNJA: U POSTOJEĆEM KAMENOM ZIDU d=40 cm  
TROŠKOVNIČKA STAVKA: XII, ST. 5, str. 45

NAPOMENA:

–PROZOR PREMA POSTOJEĆEM PROZORU I SMJERNICAMA  
KONZERVATORA

SVE IZRAĐENO PRVOKLASNO I OD PRVOKLASNIH MATERIJALA  
DETALJAN OPIS U TROŠKOVNIKU.

OBAVEZNA IZRADA I DOSTAVA RADIONIČKE DOKUMENTACIJE I  
DETALJA UGRADNJE.

POGLED

PRESJEK

ukupno kom 1

KOLIČINA

OZNAKA

9

DIMENZIJE

– zidarski otvor:  
vel. 110/240 cm

TLOCRT

**SVE MJERE KONTROLIRATI U NARAVI !**

**OPIS**

VRSTA GRAĐEVNOG ELEMENTA: STAKLENA STIJENA  
 UGRADNJA: U POSTOJEĆEM KAMENOM ZIDU d=25 cm  
 TROŠKOVNIČKA STAVKA: XII, ST. 6, str. 45

**NAPOMENA:**

–STAKLENA STIJENA PREMA POSTOJEĆOJ STAKLENOJ STIJENI I  
 SMJERNICAMA KONZERVATORA

SVE IZRAĐENO PRVOKLASNO I OD PRVOKLASNIH MATERIJALA  
 DETALJAN OPIS U TROŠKOVNIKU.

OBAVEZNA IZRADA I DOSTAVA RADIONIČKE DOKUMENTACIJE I  
 DETALJA UGRADNJE.

**OZNAKA**

**10**

**DIMENZIJE**

– zidarski otvor:  
 vel. 195/325 cm

**KOLIČINA**

ukupno kom 1

**POGLED**

**PRESJEK**

**TLOCRT**

**SVE MJERE KONTROLIRATI U NARAVI !**



OPIS

VRSTA GRAĐEVNOG ELEMENTA: VRATA ULAZ STUDENTI  
UGRADNJA: U POSTOJEĆEM KAMENOM ZIDU d=65 cm  
TROŠKOVNIČKA STAVKA: XII, ST. 7, str. 46

NAPOMENA:

–VRATA PREMA POSTOJEĆIM VRATIMA I SMJERNICAMA  
KONZERVATORA

SVE IZRAĐENO PRVOKLASNO I OD PRVOKLASNIH MATERIJALA  
DETALJAN OPIS U TROŠKOVNIKU.

OBAVEZNA IZRADA I DOSTAVA RADIONIČKE DOKUMENTACIJE I  
DETALJA UGRADNJE.

POGLED

PRESJEK

ukupno kom 1

KOLIČINA

OZNAKA

11

DIMENZIJE

– zidarski otvor:  
vel. 110/335 cm

TLOCRT

**SVE MJERE KONTROLIRATI U NARAVI !**

**OPIS**

VRSTA GRAĐEVNOG ELEMENTA: VRATA – GLAVNI ULAZ  
 UGRADNJA: U POSTOJEĆEM KAMENOM ZIDU d=65 cm  
 TROŠKOVNIČKA STAVKA: XII, ST. 8, str. 46  
 NAPOMENA:  
 –VRATA PREMA POSTOJEĆIM VRATIMA I SMJERNICAMA  
 KONZERVATORA  
 SVE IZRAĐENO PRVOKLASNO I OD PRVOKLASNIH MATERIJALA  
 DETALJAN OPIS U TROŠKOVNIKU.  
 OBAVEZNA IZRADA I DOSTAVA RADIONIČKE DOKUMENTACIJE I  
 DETALJA UGRADNJE.

VRATA OPREMLJENA ANTIPANIK BRAVOM PREMA STANDARDU  
 HRN EN 1125.



**POGLED**

**PRESJEK**

**OZNAKA**

**12**

**DIMENZIJE**

– zidarski otvor:  
 vel. 120/335 cm

**KOLIČINA**

ukupno kom 1

**TLOCRT**

**SVE MJERE KONTROLIRATI U NARAVI !**



OPIS

VRSTA GRAĐEVNOG ELEMENTA: VRATA (PREMA HOLU)  
UGRADNJA: U POSTOJEĆEM KAMENOM ZIDU d=60 cm  
TROŠKOVNIČKA STAVKA: XII, ST. 9, str. 47

NAPOMENA:

–VRATA PREMA POSTOJEĆIM VRATIMA I SMJERNICAMA  
KONZERVATORA

SVE IZRAĐENO PRVOKLASNO I OD PRVOKLASNIH MATERIJALA  
DETALJAN OPIS U TROŠKOVNIKU.

OBAVEZNA IZRADA I DOSTAVA RADIONIČKE DOKUMENTACIJE I  
DETALJA UGRADNJE.

POGLED

PRESJEK

TLOCRT

OZNAKA

13

DIMENZIJE

– zidarski otvor:  
vel. 120/285 cm

KOLIČINA

ukupno kom 2

**SVE MJERE KONTROLIRATI U NARAVI !**

OPIS

VRSTA GRAĐEVNOG ELEMENTA: VRATA (PREMA HOLU)  
 UGRADNJA: U POSTOJEĆEM KAMENOM ZIDU d=60 cm  
 TROŠKOVNIČKA STAVKA: XII, ST. 10, str. 47  
 NAPOMENA:  
 –VRATA PREMA POSTOJEĆIM VRATIMA I SMJERNICAMA  
 KONZERVATORA  
 SVE IZRAĐENO PRVOKLASNO I OD PRVOKLASNIH MATERIJALA  
 DETALJAN OPIS U TROŠKOVNIKU.  
 OBAVEZNA IZRADA I DOSTAVA RADIONIČKE DOKUMENTACIJE I  
 DETALJA UGRADNJE.  
 VRATA OPREMLJENA ANTIPANIK BRAVOM PREMA STANDARDU  
 HRN EN 1125.



POGLED

PRESJEK

ukupno kom 1

KOLIČINA

OZNAKA

14

DIMENZIJE

– zidarski otvor:  
 vel. 170/350 cm

TLOCRT

**SVE MJERE KONTROLIRATI U NARAVI !**



OPIS

VRSTA GRAĐEVNOG ELEMENTA: VRATA NA HODNIKU  
 UGRADNJA: U GK ZIDU d=12,5 cm  
 TROŠKOVNIČKA STAVKA: XVI, ST. 10, str. 57

NAPOMENA:

SVE IZRAENO PRVOKLASNO I OD PRVOKLASNIH MATERIJALA  
 DETALJAN OPIS U TROŠKOVNIKU.  
 OBAVEZNA IZRADA I DOSTAVA RADIONIČKE DOKUMENTACIJE I  
 DETALJA UGRADNJE.

OZNAKA

15

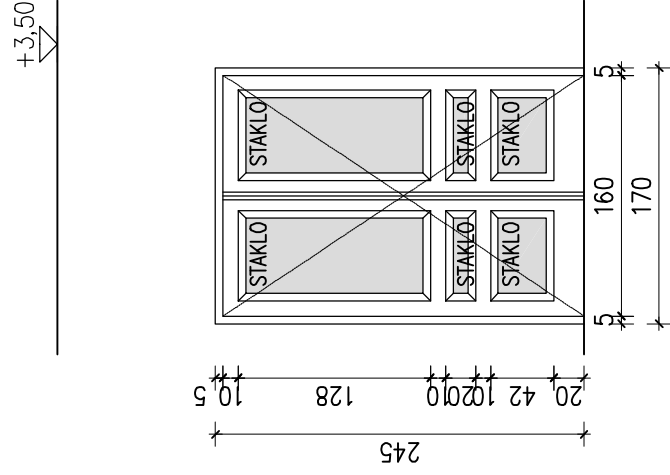
DIMENZIJE

- zidarski otvor:  
 vel. 170/245 cm
- svjetli otvor vrata:  
 vel. 160/240 cm

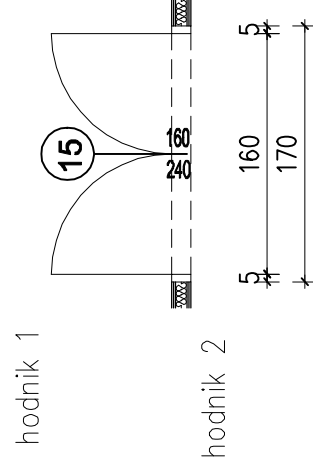
KOLIČINA

vrata lijeva	kom	0
vrata desna	kom	0
ukupno	kom	1

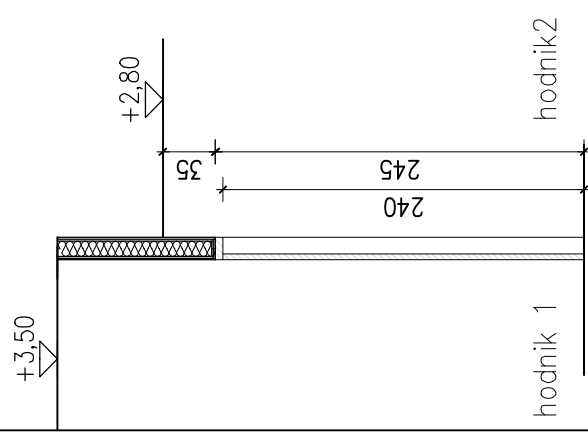
POGLED IZ HODNIKA



TLOCRT



PRESJEK



OPIS

VRSTA GRAĐEVNOG ELEMENTA: VRATA VJETROBRANA  
 UGRADNJA: U GK ZIDU d=12,5 cm  
 TROŠKOVNIČKA STAVKA: XVI, ST. 10, str. 57

NAPOMENA:

SVE IZRAĐENO PRVOKLASNO I OD PRVOKLASNIH MATERIJALA  
 DETALJAN OPIS U TROŠKOVNIKU.  
 OBAVEZNA IZRADA I DOSTAVA RADIONIČKE DOKUMENTACIJE I  
 DETALJA UGRADNJE.

VRATA OPREMLJENA ANTIPANIK BRAVOM PREMA STANDARDU  
 HRN EN 1125.



OZNAKA

**15A**

DIMENZIJE

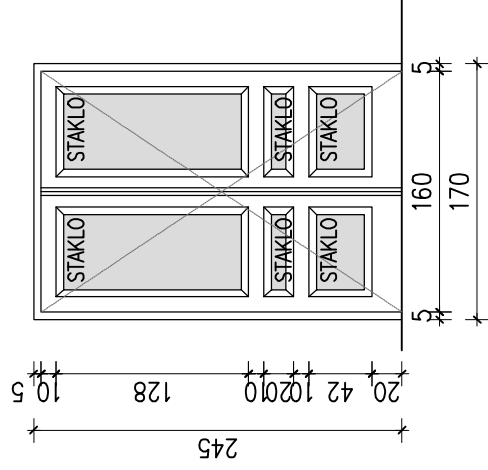
- zidarski otvor:  
vel. 170/245 cm
- svjetli otvor vrata:  
vel. 160/240 cm

KOLIČINA

vrata lijeva	kom	0
vrata desna	kom	0
ukupno	kom	1

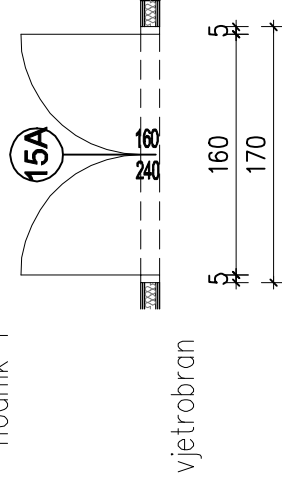
POGLED IZ HODNIKA

+3,50



TLOCRT

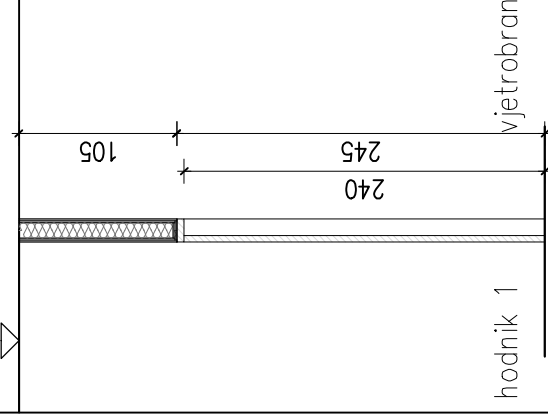
hodnik 1



vjetrobran

PRESJEK

+3,50



OPIS

VRSTA GRAĐEVNOG ELEMENTA: KLIZNA STIJENA  
 UGRADNJA: U GK ZIDU d=15,0 cm  
 TROŠKOVNIČKA STAVKA: XVI, ST. 11, str. 58

NAPOMENA:

SVE IZRAĐENO PRVOKLASNO I OD PRVOKLASNIH MATERIJALA  
 DETALJAN OPIS U TROŠKOVNIKU.  
 OBAVEZNA IZRADA I DOSTAVA RADIONIČKE DOKUMENTACIJE I  
 DETALJA UGRADNJE.

OZNAKA

16

DIMENZIJE

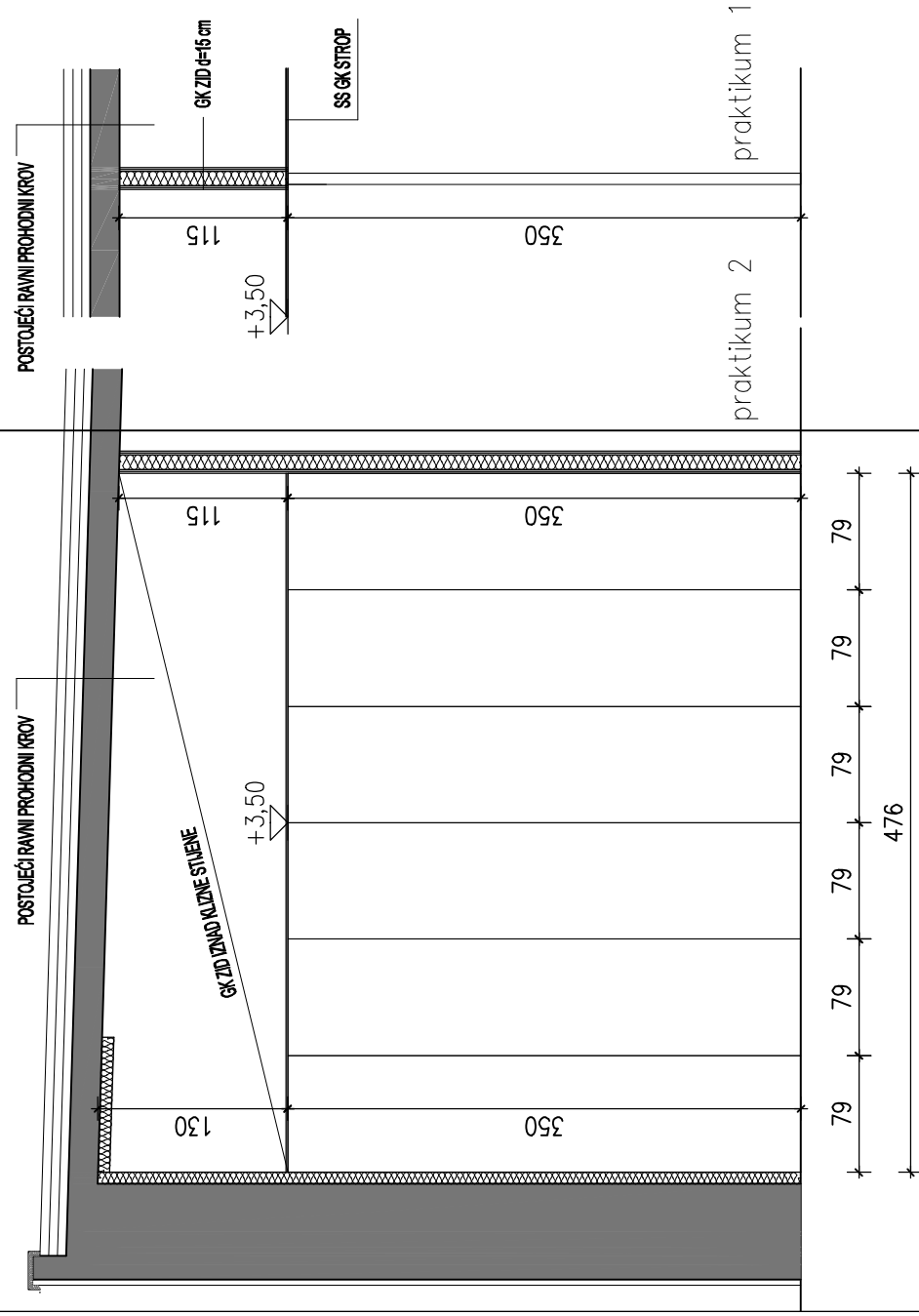
- zidarski otvor:  
 vel. 476/350 cm
- svjetli otvor vrata:  
 vel. 476/350 cm

KOLIČINA

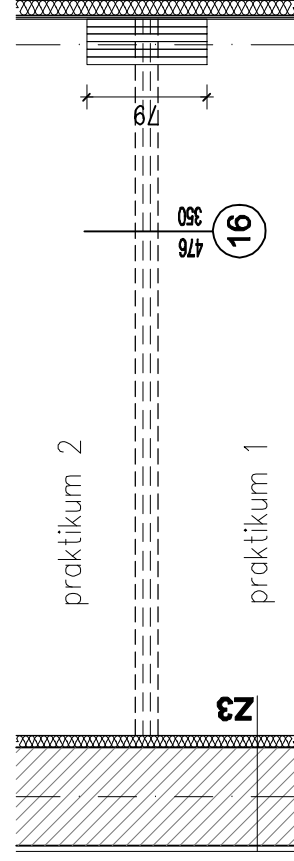
ukupno kom 1

PRESJEK

POGLED IZ PRAKTIKUMA 1



TLOCRT



SVE MJERE KONTROLIRATI U NARAVI !

**OPIS**

VRSTA GRAĐEVNOG ELEMENTA: KLIZNA STIJENA  
 UGRADNJA: U GK ZIDU d=15,0 cm  
 TROŠKOVNIČKA STAVKA: XVI, ST. 12, str. 59

**NAPOMENA:**

SVE IZRAĐENO PRVOKLASNO I OD PRVOKLASNIH MATERIJALA  
 DETALJAN OPIS U TROŠKOVNIKU.  
 OBAVEZNA IZRADA I DOSTAVA RADIONIČKE DOKUMENTACIJE I  
 DETALJA UGRADNJE.

**OZNAKA**

**17**

**DIMENZIJE**

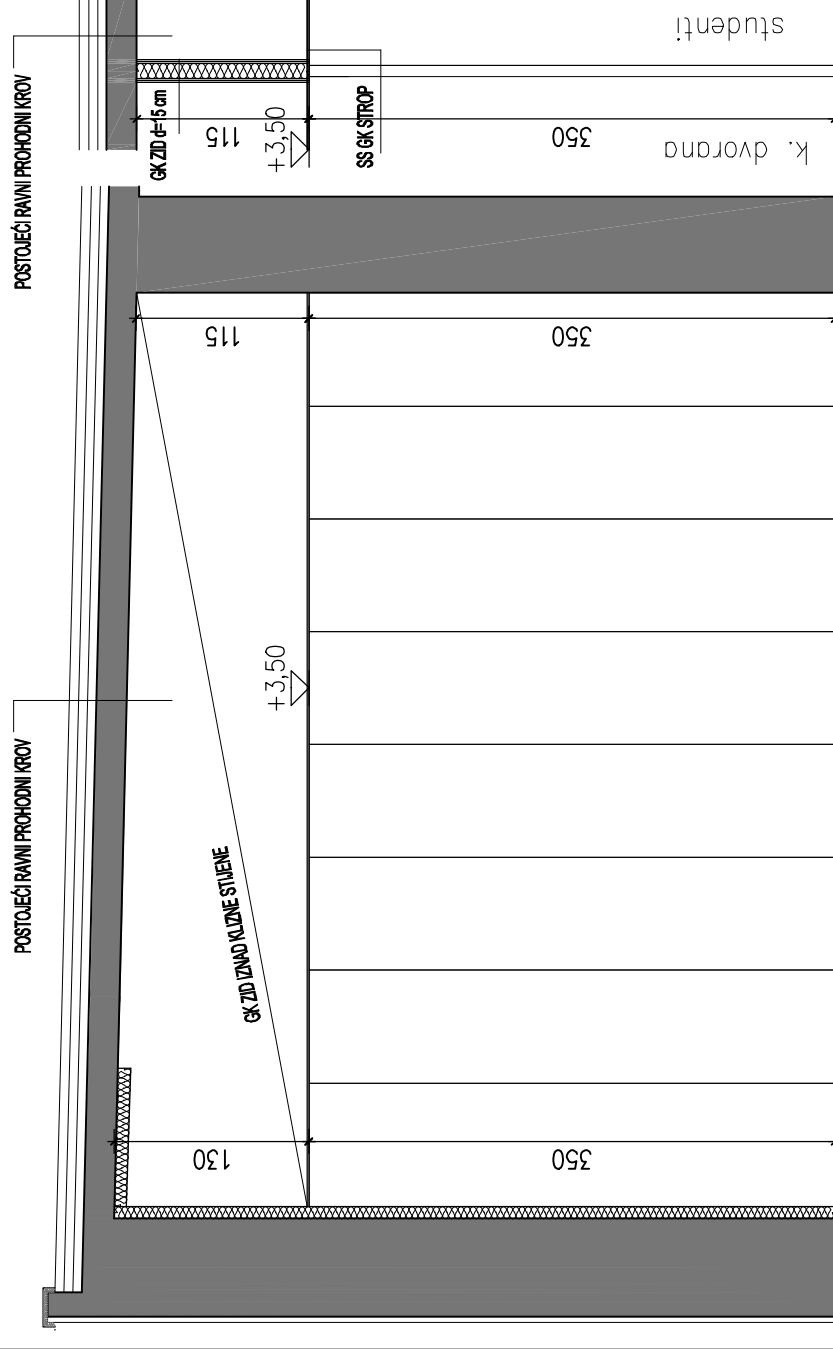
- zidarski otvor:  
vel. 607/350 cm
- svjetli otvor vrata:  
vel. 607/350 cm

**KOLIČINA**

ukupno kom 1

**POGLED IZ K. DVORANE**

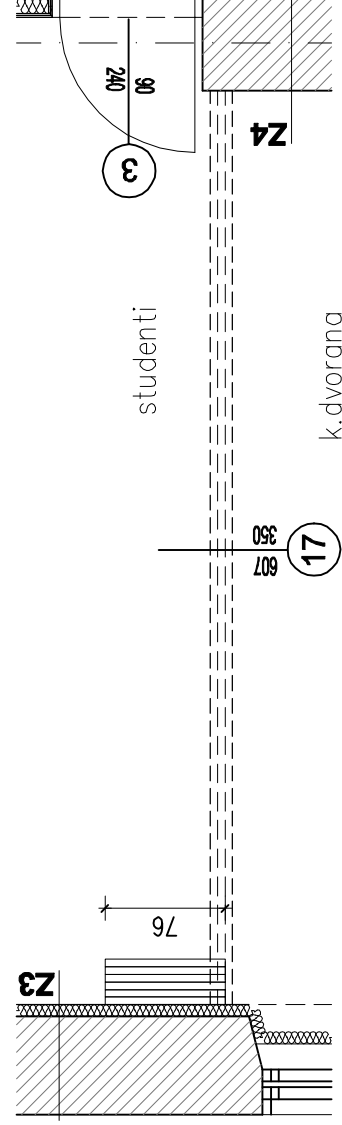
**PRESJEK**



8 x 76 cm

607

**TLOCRT**



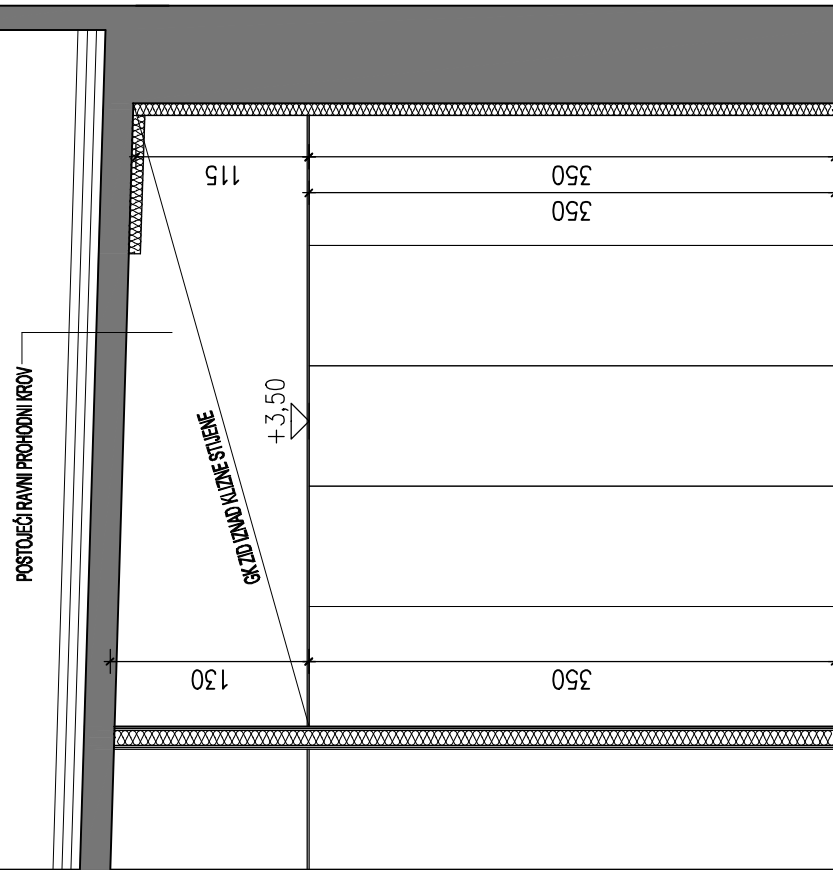
OPIS

VRSTA GRAĐEVNOG ELEMENTA: KLIZNA STIJENA  
 UGRADNJA: U GK ZIDU d=15,0 cm  
 TROŠKOVNIČKA STAVKA: XVI, ST. 13, str. 60

NAPOMENA:

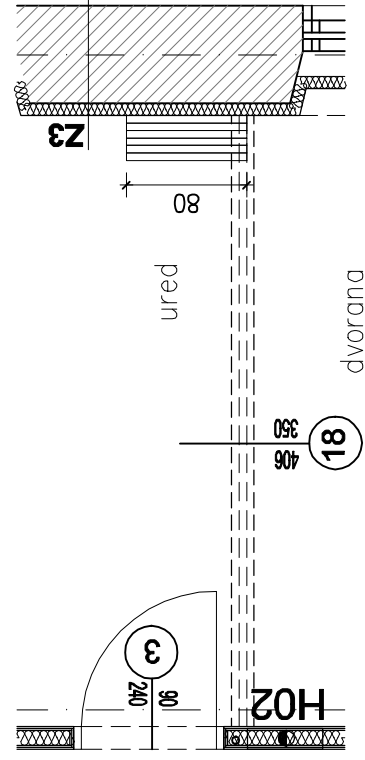
SVE IZRAĐENO PRVOKLASNO I OD PRVOKLASNIH MATERIJALA  
 DETALJAN OPIS U TROŠKOVNIKU.  
 OBAVEZNA IZRADA I DOSTAVA RADIONIČKE DOKUMENTACIJE I  
 DETALJA UGRADNJE.

POGLED IZ DVORANE



5 x 80 cm  
 406

TLOCRT



OZNAKA

18

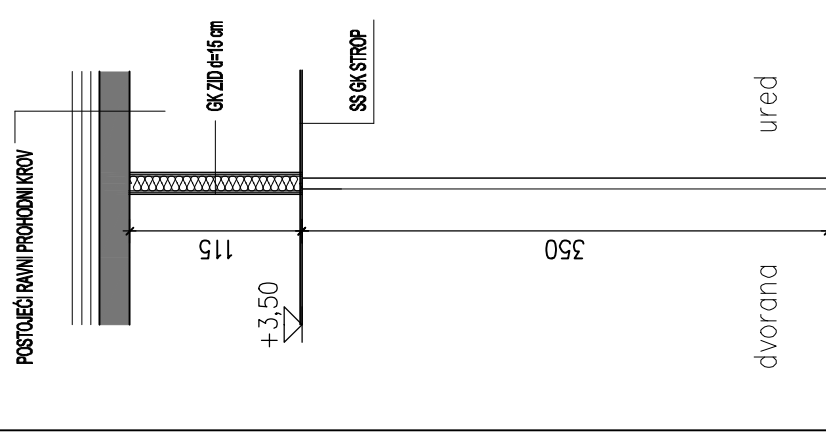
DIMENZIJE

- zidarski otvor:  
 vel. 406/350 cm
- svjetli otvor vrata:  
 vel. 406/350 cm

KOLIČINA

ukupno kom 1

PRESJEK





VIS PROJEKTIRANJE d.o.o.  
projektiranje, nadzor, savjetovanje, vođenje projekata  
10 000 Zagreb, Banjevičeva 11  
e mail: info@vis-projektiranje.hr telefon +385 1 77 87 305, fax +385 1 77 87 306

SVEUČILIŠTE J. DOBRILA PULA – EX INTERNA  
IZVEDBENI PROJEKT

OPIS

OZNAKA



DIMENZIJE

KOLIČINA

POGLED

PRESJEK

TLOCRT

HEME PP VRATA

**SVE MJERE KONTROLIRATI U NARAVI !**

STOLARSKI RADOVI –HEME STOLARIJE

DATUM V/2020.

MJ

1:50

LIST BR. 0

OPIS

VRSTA GRAĐEVNOG ELEMENTA: PP VRATA NA HODNIKU 1  
 UGRADNJA: U GK ZIDU d=12,5 cm  
 TROŠKOVNIČKA STAVKA: XIII, ST. 1, str. 48

NAPOMENA:

SVE IZRAČENO PRVOKLASNO I OD PRVOKLASNIH MATERIJALA  
 DETALJAN OPIS U TROŠKOVNIKU.  
 OBAVEZNA IZRADA I DOSTAVA RADIONIČKE DOKUMENTACIJE I  
 DETALJA UGRADNJE.

VRATA OPREMLJENA ANTIPANIK BRAVOM PREMA STANDARDU  
 HRN EN 1125.



OZNAKA



DIMENZIJE

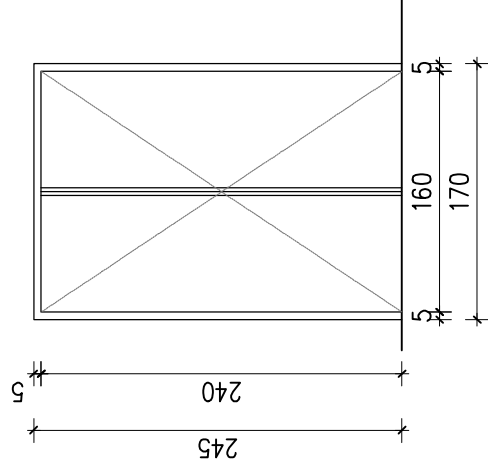
- zidarski otvor:  
vel. 170/245 cm
- svjetli otvor vrata:  
vel. 160/240 cm

KOLIČINA

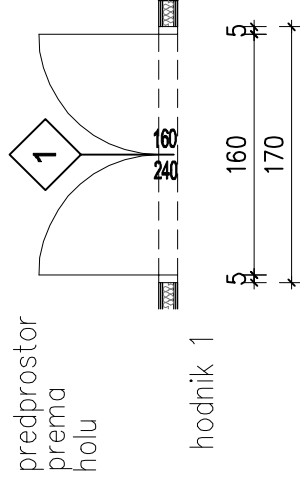
vrata lijeva	kom	0
vrata desna	kom	0
ukupno	kom	1

POGLED IZ HODNIKA

+3,50

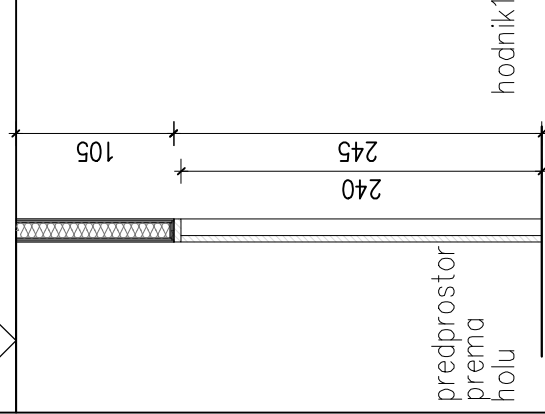


TLOCRT



PRESJEK

+3,50



**SVE MJERE KONTROLIRATI U NARAVI !**

**OPIS**

VRSTA GRAĐEVNOG ELEMENTA: PP VRATA SERVER  
 UGRADNJA: U SIPOREKS ZIDU d=25,0 cm  
 TROŠKOVNIČKA STAVKA: XIII, ST. 2, str. 48

**NAPOMENA:**

SVE IZRAĀENO PRVOKLASNO I OD PRVOKLASNIH MATERIJALA  
 DETALJAN OPIS U TROŠKOVNIKU.  
 OBAVEZNA IZRADA I DOSTAVA RADIONIČKE DOKUMENTACIJE I  
 DETALJA UGRADNJE.

**OZNAKA**

2

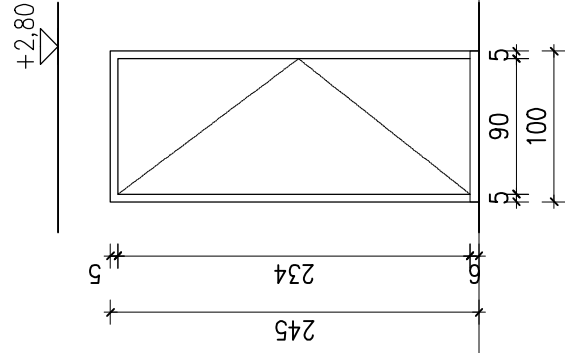
**DIMENZIJE**

- zidarski otvor:  
 vel. 100/245 cm
- svjetli otvor vrata:  
 vel. 90/240 cm

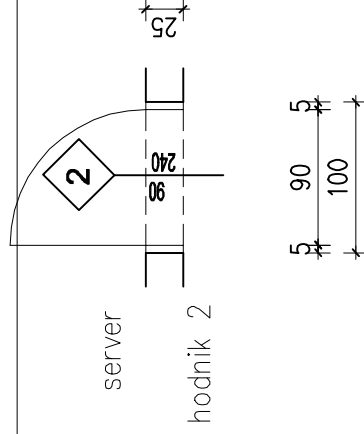
**KOLIČINA**

vrata lijeva	kom	0
vrata desna	kom	1
ukupno	kom	1

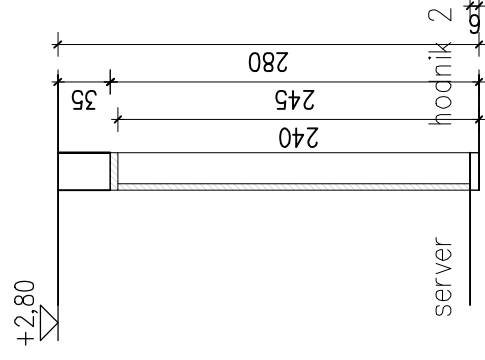
**POGLED IZ HODNIKA**



**TLOCRT**



**PRESJEK**







VIS PROJEKTIRANJE d.o.o.  
projektiranje, nadzor, savjetovanje, vođenje projekata  
10 000 Zagreb, Banjevičeva 11  
e mail: info@vis-projektiranje.hr telefon +385 1 77 87 305, fax +385 1 77 87 306

SVEUČILIŠTE J. DOBRILA PULA – EX INTERNA  
IZVEDBENI PROJEKT

OPIS

OZNAKA



DIMENZIJE

KOLIČINA

POGLED

PRESJEK

TLOCRT

SHEME MAX COMPACT STIJENA

**SVE MJERE KONTROLIRATI U NARAVI !**

STOLARSKI RADovi – SCHEME STOLARJE

DATUM V/2020.

MJ

1:50

LIST BR.

**0**

OPIS

VRSTA GRAĐEVNOG ELEMENTA: PREGRADA U MUŠKOM WC-u  
 UGRADNJA: DO GK ZID-a  
 TROŠKOVNIČKA STAVKA: XVI, ST. 14a, str. 61

NAPOMENA:

vel. 140+91/240 cm

SVE IZRAĐENO PRVOKLASNO I OD PRVOKLASNIH MATERIJALA  
 DETALJAN OPIS U TROŠKOVNIKU.  
 OBAVEZNA IZRADA I DOSTAVA RADIONIČKE DOKUMENTACIJE I  
 DETALJA UGRADNJE.

1

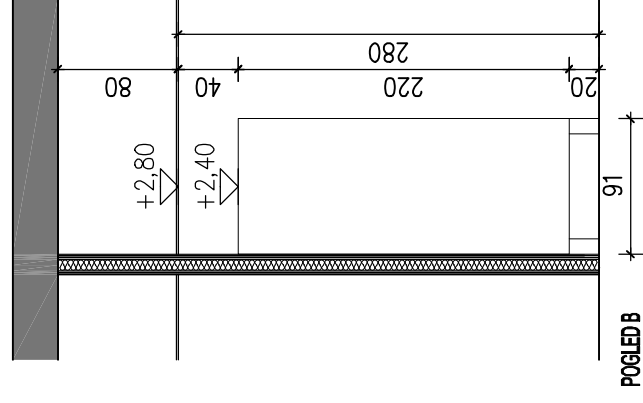
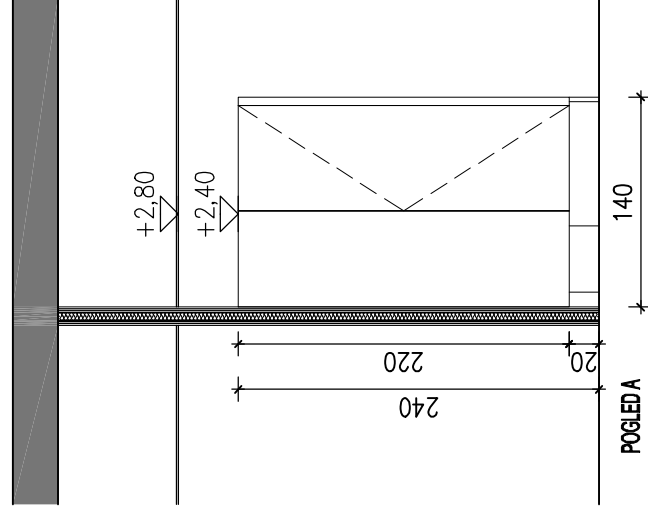
OZNAKA

DIMENZIJE

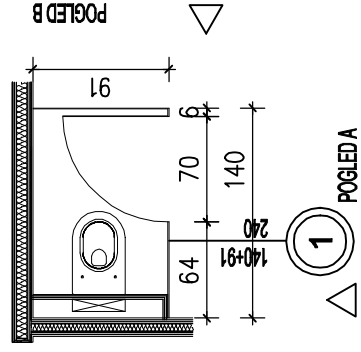
KOLIČINA

ukupno kom 1

POGLED



TLOCRT



OPIS

VRSTA GRAĐEVNOG ELEMENTA: PREGRADA U ŽENSKOM WC-u  
 UGRADNJA: DO GK ZID-a  
 TROŠKOVNIČKA STAVKA: XVI, ST. 14b, str. 61

NAPOMENA:

SVE IZRAĐENO PRVOKLASNO I OD PRVOKLASNIH MATERIJALA  
 DETALJAN OPIS U TROŠKOVNIKU.  
 OBAVEZNA IZRADA I DOSTAVA RADIONIČKE DOKUMENTACIJE I  
 DETALJA UGRADNJE.

vel. 158/240 cm

2

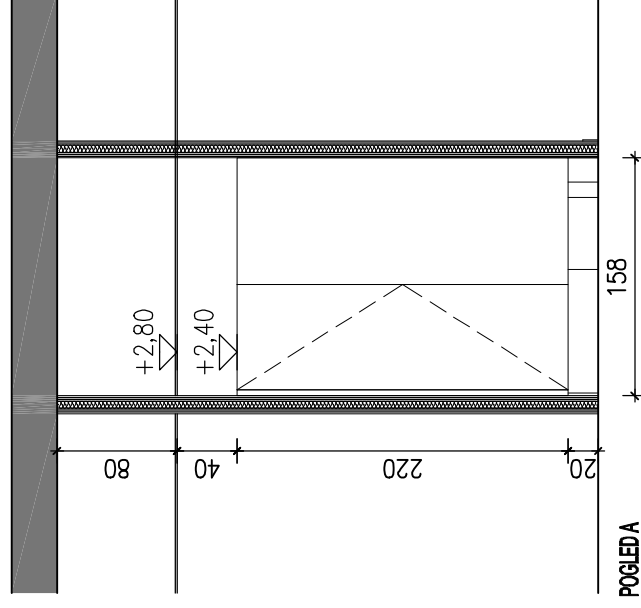
OZNAKA

DIMENZIJE

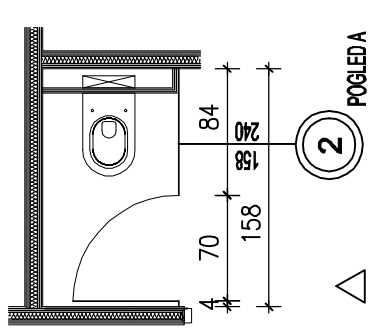
KOLIČINA

ukupno kom 1

POGLED



TLOCRT



**SVE MJERE KONTROLIRATI U NARAVI !**

OPIS

VRSTA GRAĐEVNOG ELEMENTA: PREGRADA U MUŠKOM WC-u  
 UGRADNJA: DO GK ZID-a  
 TROŠKOVNIČKA STAVKA: XVI, ST. 14c, str. 61

NAPOMENA:

SVE IZRAĐENO PRVOKLASNO I OD PRVOKLASNIH MATERIJALA  
 DETALJAN OPIS U TROŠKOVNIKU.  
 OBAVEZNA IZRADA I DOSTAVA RADIONIČKE DOKUMENTACIJE I  
 DETALJA UGRADNJE.

vel. 145/240 cm

3

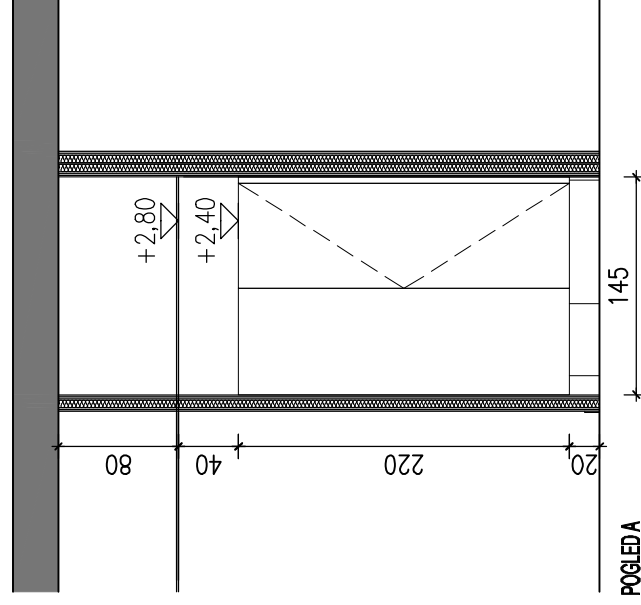
OZNAKA

DIMENZIJE

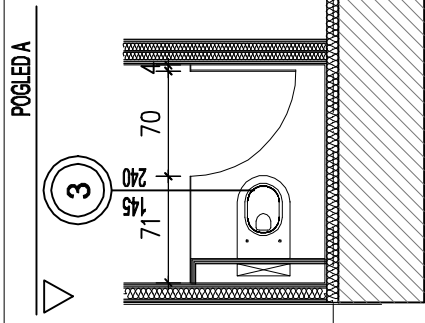
KOLIČINA

ukupno kom 1

POGLED



TLOCRT



**SVE MJERE KONTROLIRATI U NARAVI !**

OPIS

VRSTA GRAĐEVNOG ELEMENTA: PREGRADA U MUŠKOM WC-u  
 UGRADNJA: DO GK ZID-a  
 TROŠKOVNIČKA STAVKA: XVI, ST. 14d, str. 61

NAPOMENA:

SVE IZRAĐENO PRVOKLASNO I OD PRVOKLASNIH MATERIJALA  
 DETALJAN OPIS U TROŠKOVNIKU.  
 OBAVEZNA IZRADA I DOSTAVA RADIONIČKE DOKUMENTACIJE I  
 DETALJA UGRADNJE.

vel. 60/240 cm

4

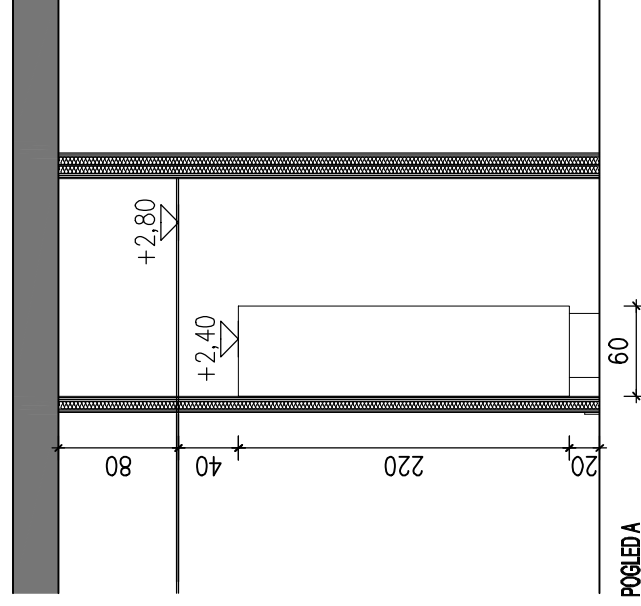
OZNAKA

DIMENZIJE

KOLIČINA

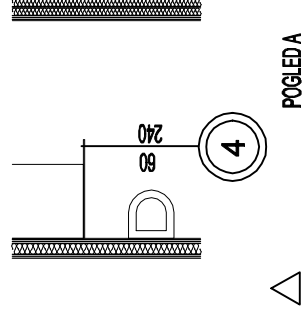
ukupno kom 1

POGLED



POGLEDA

TLOCRT



POGLEDA

**SVE MJERE KONTROLIRATI U NARAVI !**